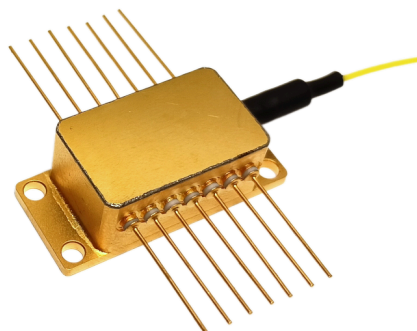


## TLD-1310-14BF



Узкополосный полупроводниковый лазерный модуль с ВБР резонатором с возможностью перестройкой длины волны на 0,5 - 1 нм. Модуль в корпусе Butterfly содержит фотодиод обратной связи и термоэлектрический охладитель (ТЭМО). Излучение выходит из одномодового волокна (или из волокна с сохранением поляризации) длиной 0,5 - 0,9 м. Оконцован коннектором FC/APC.

### Основные характеристики:

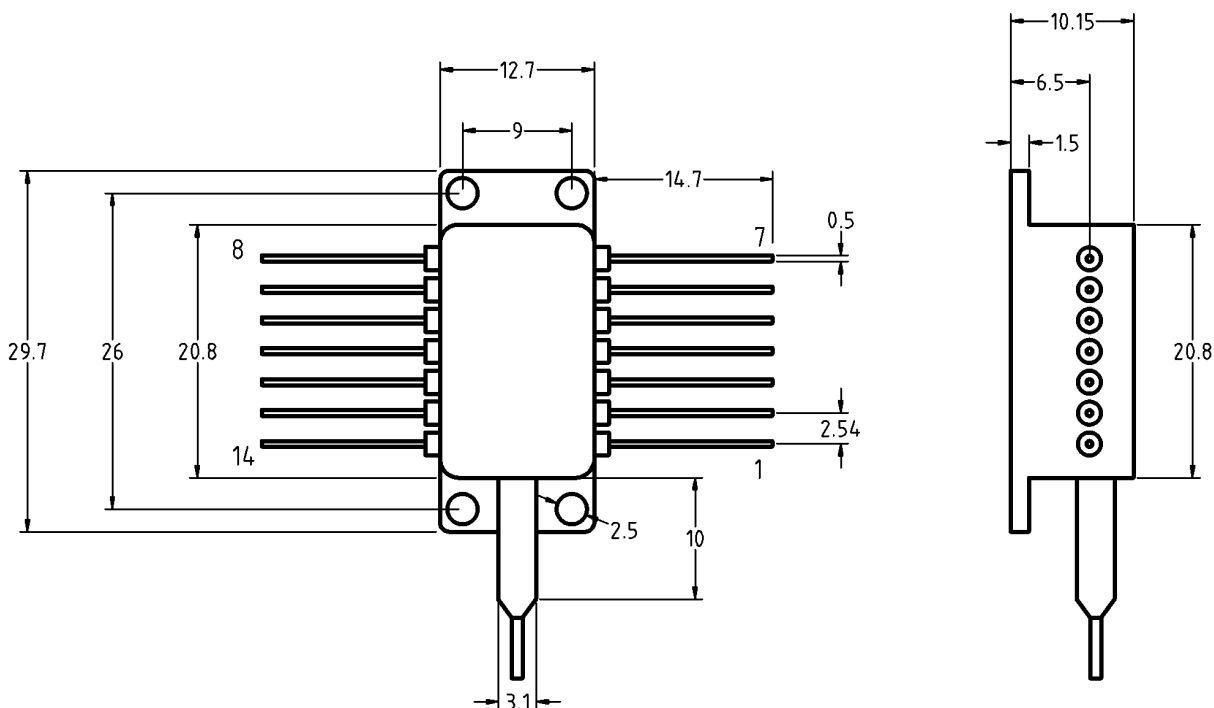
Параметр	Символ	Условие	Мин.	Тип.	Макс.	Ед. изм.
Максимальная оптическая мощность	$P_f$	CW	10	20		мВт
Пороговый ток	$I_{th}$		20	30	40	мА
Рабочий ток	$I_f$	$P_f$		150	200	мА
Рабочее напряжение	$V_f$	$P_f$			2.5	В
Центральная длина волны	$\lambda_c$	$P_f$	1309	1310	1311	нм
Диапазон перестройки пьезоэлементом	$\Delta f_p$		1			нм
Спектральная ширина	$\Delta \lambda_c$	$P_f$			1	МГц
Напряжение на пьезоэлементе	$V_p$		-10		150	В
Подавление боковой моды		SMSR	30			дБ
Диапазон плавной перестройки	$\Delta f$		1			Гц
Скорость токовой перестройки	$\Delta \lambda / \Delta I$			0.001		нм/мА
Скорость температурной перестройки	$\Delta \lambda / \Delta T$			0.08		нм/°C
Фототок фотодиода	$I_m$	$P_f$	20		500	мкА
Темновой ток фотодиода	$I_d$	$V_{rd}=5В$			0.1	мкА
Ток ТЭМО	$I_t$	$I_t$			1.4	А
Напряжение ТЭМО	$V_t$	TC=70°C			2.7	В
Термосопротивление	$R_0$	T=25°C, B=3900±100K	9.5	10	10.5	кОм
Коэффициент экстинкции (PM волокно)	$X_p$	$P_f$	20			дБ

Максимальные характеристики:

Параметр	Символ	Значение	Ед. изм.
Рабочий ток	$I_f$	300	мА
Обратное напряжение	$V_r$	1.8	В
Обратное напряжение ФД	$V_{rd}$	7	В
Минимальная рабочая температура корпуса	$T_{ol}$	-40	°С
Максимальная рабочая температура корпуса	$T_{oh}$	70	°С
Минимальная температура хранения	$T_{sl}$	-40	°С
Максимальная температура хранения	$T_{sh}$	70	°С
Ток ТЭМО	$I_t$	1.5	А

Чертеж и схема включения:

Butterfly TLD:			
№	Параметр	№	Параметр
1	ТЭМО анод +	8	Пьезоэлемент -
2	Терморезистор	9	Нет соединения
3	ФД анод -	10	ЛД анод +
4	ФД катод +	11	ЛД катод -
5	Терморезистор	12	Нет соединения
6	Нет соединения	13	Корпус
7	Пьезоэлемент +	14	ТЭМО катод -



Спектр излучения:

