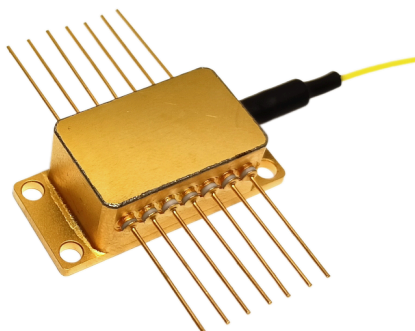


## BLD-780-14BF



Одночастотный полупроводниковый лазерный модуль с ВБР резонатором для связи и оптических измерений. Модуль в корпусе Butterfly содержит фотодиод обратной связи и термоэлектрический охладитель (ТЭМО). Излучение выходит из одномодового волокна (или из волокна с сохранением поляризации) длиной 0,5 - 0,9 м. Оконцован коннектором FC/APC.

### Основные характеристики:

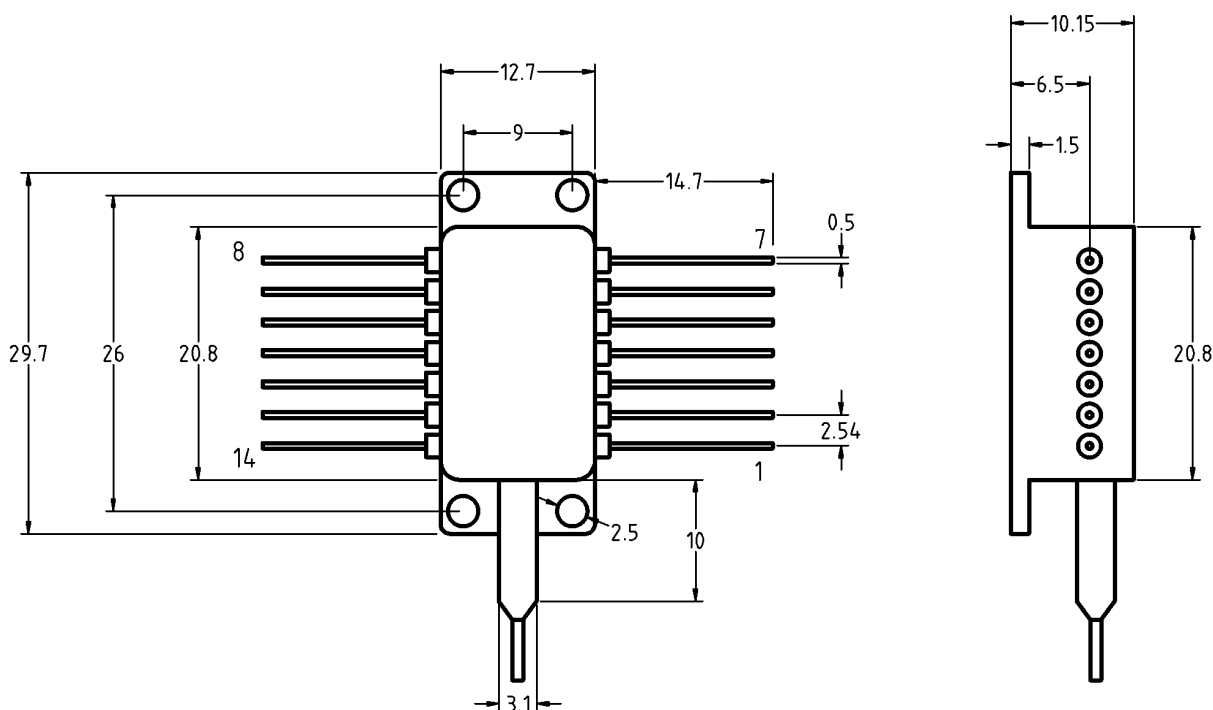
Параметр	Символ	Условие	Мин.	Тип.	Макс.	Ед. изм.
Максимальная оптическая мощность	$P_f$	CW	10			мВт
Максимальная импульсная оптическая мощность	$P_{fp}$	Имп., $\tau=10\text{мкс}$ , $S=100$		20		мВт
Пороговый ток	$I_{th}$		30	40	70	мА
Рабочий ток	$I_f$	$P_f$		100	150	мА
Импульсный рабочий ток	$I_{fp}$	$P_{fp}$ , $\tau=10\text{мкс}$ , $S=100$		200		мА
Рабочее напряжение	$V_f$	$P_f$			2.5	В
Центральная длина волны	$\lambda_c$	$P_f$	779	780	781	нм
Спектральная ширина	$\Delta\lambda_c$	$P_f$			1	МГц
Подавление боковой моды		SMSR	30			дБ
Диапазон плавной перестройки	$\Delta f$		1			ГГц
Скорость токовой перестройки	$\Delta\lambda/\Delta I$			0.001		нм/мА
Скорость температурной перестройки	$\Delta\lambda/\Delta T$			0.08		нм/°C
Фототок фотодиода	$I_m$	$P_f$	20		500	мкА
Темновой ток фотодиода	$I_d$	$V_{rd}=5\text{В}$			0.1	мкА
Ток ТЭМО	$I_t$	$I_t$			1.4	А
Напряжение ТЭМО	$V_t$	$TC=70^\circ\text{C}$			2.7	В
Термосопротивление	$R_0$	$T=25^\circ\text{C}$ , $B=3900\pm 100\text{K}$	9.5	10	10.5	кОм
Коэффициент экстинкции (PM волокно)	$X_p$	$P_f$	20			дБ

Максимальные характеристики:

Параметр	Символ	Значение	Ед. изм.
Рабочий ток	$I_f$	170	мА
Обратное напряжение	$V_r$	1.8	В
Обратное напряжение ФД	$V_{rd}$	7	В
Минимальная рабочая температура корпуса	$T_{ol}$	-40	°С
Максимальная рабочая температура корпуса	$T_{oh}$	70	°С
Минимальная температура хранения	$T_{sl}$	-40	°С
Максимальная температура хранения	$T_{sh}$	70	°С
Ток ТЭМО	$I_t$	1.5	А

Чертеж и схема включения:

Butterfly тип 1 (По умолчанию):				Butterfly тип 2:			
№	Параметр	№	Параметр	№	Параметр	№	Параметр
1	ТЭМО анод +	8	Нет соединения	1	Терморезистор	8	Корпус
2	Терморезистор	9	Нет соединения	2	Терморезистор	9	Корпус
3	ФД анод -	10	ЛД анод +	3	ЛД DC катод -	10	Корпус
4	ФД катод +	11	ЛД катод -	4	ФД анод -	11	ЛД анод +
5	Терморезистор	12	Нет соединения	5	ФД катод +	12	ЛД RF катод -
6	Нет соединения	13	Корпус	6	ТЭМО анод +	13	ЛД анод +
7	Нет соединения	14	ТЭМО катод -	7	ТЭМО катод -	14	Нет соединения



Спектр излучения:

