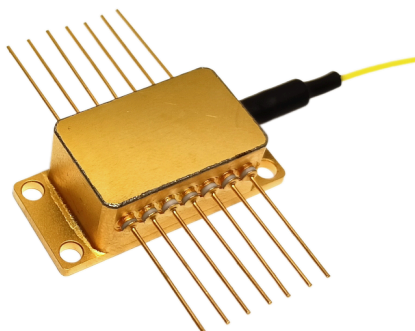


BLD-1550-14BF



Одночастотный полупроводниковый лазерный модуль с ВБР резонатором для связи и оптических измерений. Модуль в корпусе Butterfly содержит фотодиод обратной связи и термоэлектрический охладитель (ТЭМО). Излучение выходит из одномодового волокна (или из волокна с сохранением поляризации) длиной 0,5 - 0,9 м. Оконцован коннектором FC/APC.

Основные характеристики:

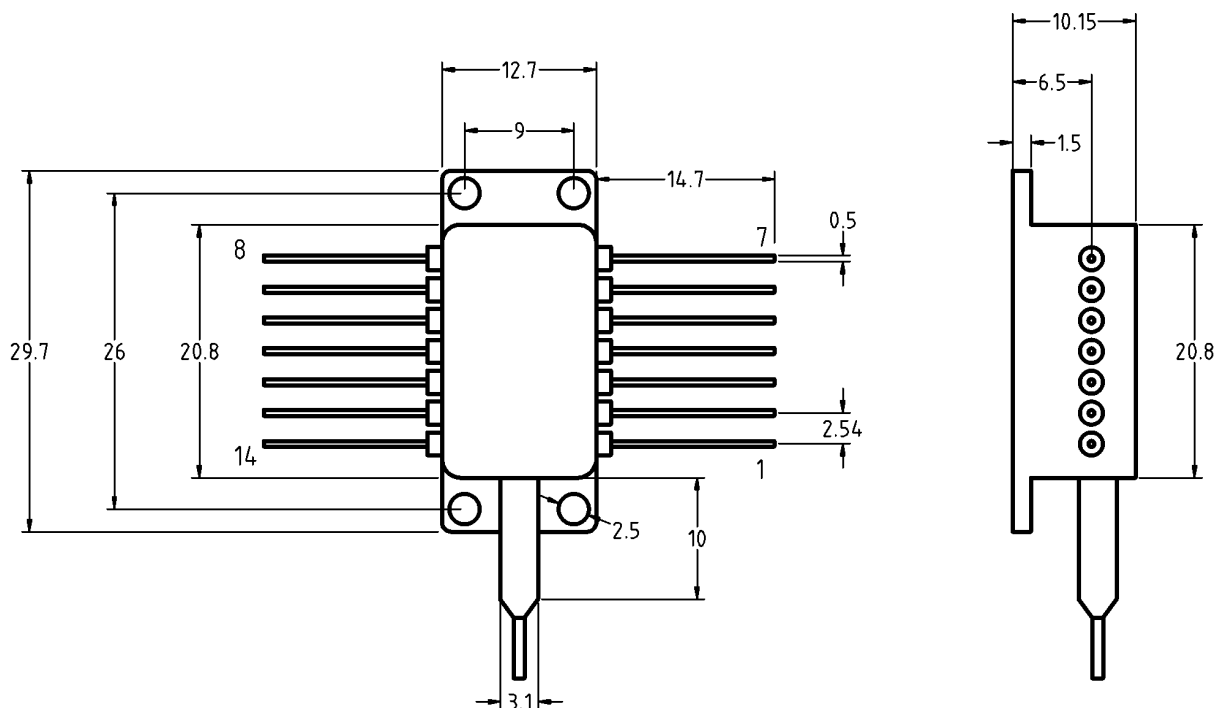
Параметр	Символ	Условие	Мин.	Тип.	Макс.	Ед. изм.
Максимальная оптическая мощность	P_f	CW	10	20		мВт
Максимальная импульсная оптическая мощность	P_{fp}	Имп., $\tau=10\text{мкс}$, $S=100$		40		мВт
Пороговый ток	I_{th}		30	60	80	мА
Рабочий ток	I_f	P_f		200	250	мА
Импульсный рабочий ток	I_{fp}	P_{fp} , $\tau=10\text{мкс}$, $S=100$		500		мА
Рабочее напряжение	V_f	P_f			2.5	В
Центральная длина волны	λ_c	P_f	1549	1550	1551	нм
Спектральная ширина	$\Delta\lambda_c$	P_f		0.1	0.3	МГц
Подавление боковой моды		SMSR	30			дБ
Диапазон плавной перестройки	Δf		2			ГГц
Скорость токовой перестройки	$\Delta\lambda/\Delta I$			0.001		нм/мА
Скорость температурной перестройки	$\Delta\lambda/\Delta T$			0.08		нм/°C
Фототок фотодиода	I_m	P_f	20		500	мкА
Темновой ток фотодиода	I_d	$V_{rd}=5\text{В}$			0.1	мкА
Ток ТЭМО	I_t	I_t			1.4	А
Напряжение ТЭМО	V_t	$TC=70^\circ\text{C}$			2.7	В
Термосопротивление	R_0	$T=25^\circ\text{C}$, $B=3900\pm 100\text{K}$	9.5	10	10.5	кОм
Коэффициент экстинкции (PM волокно)	X_p	P_f	20			дБ

Максимальные характеристики:

Параметр	Символ	Значение	Ед. изм.
Рабочий ток	I_f	350	мА
Обратное напряжение	V_r	1.8	В
Обратное напряжение ФД	V_{rd}	7	В
Минимальная рабочая температура корпуса	T_{ol}	-40	°С
Максимальная рабочая температура корпуса	T_{oh}	70	°С
Минимальная температура хранения	T_{sl}	-40	°С
Максимальная температура хранения	T_{sh}	70	°С
Ток ТЭМО	I_t	1.5	А

Чертеж и схема включения:

Butterfly тип 1 (По умолчанию):				Butterfly тип 2:			
№	Параметр	№	Параметр	№	Параметр	№	Параметр
1	ТЭМО анод +	8	Нет соединения	1	Терморезистор	8	Корпус
2	Терморезистор	9	Нет соединения	2	Терморезистор	9	Корпус
3	ФД анод -	10	ЛД анод +	3	ЛД DC катод -	10	Корпус
4	ФД катод +	11	ЛД катод -	4	ФД анод -	11	ЛД анод +
5	Терморезистор	12	Нет соединения	5	ФД катод +	12	ЛД RF катод -
6	Нет соединения	13	Корпус	6	ТЭМО анод +	13	ЛД анод +
7	Нет соединения	14	ТЭМО катод -	7	ТЭМО катод -	14	Нет соединения



Спектр излучения:

